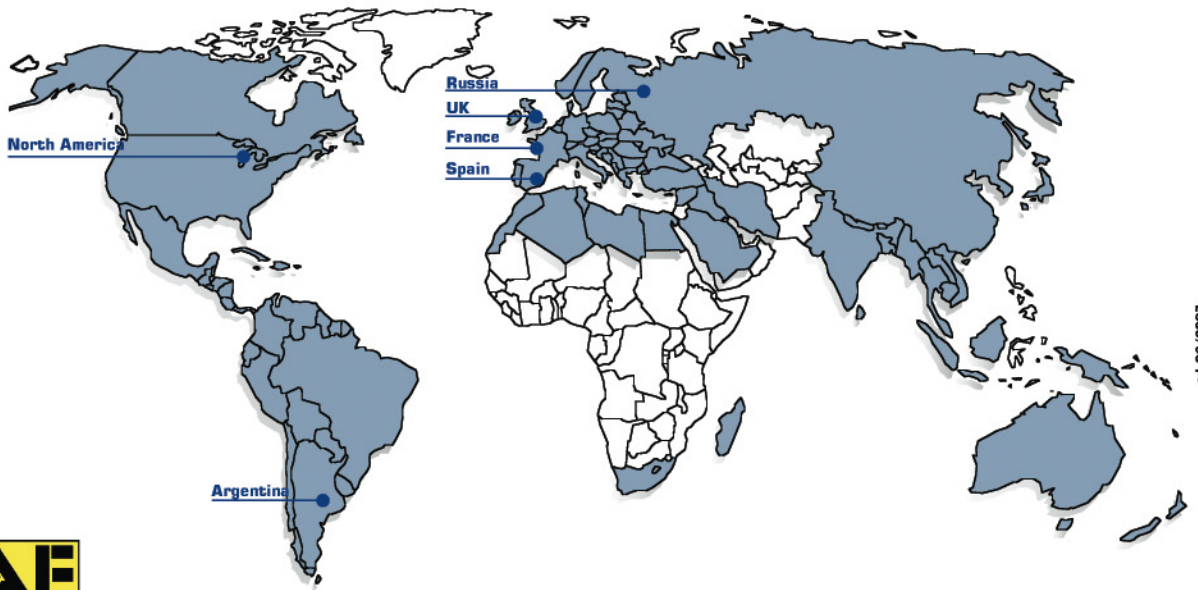


Snake

I dati tecnici possono essere aggiornati senza preavviso
Technical data can be revised without prior notice
Les données techniques peuvent être modifiées sans préavis
Reservado el derecho de modificaciones
technische ándereuzen vorbehalten
technische gegevens kunnen zonder kennisgeving onderhevig
zijn aan veranderingen
tehniske dane kan andares sifen varoati
ТЕХНИЧЕСКИЕ ХАРАКТЕРИСТИКИ МОГУТ БЫТЬ ИЗМЕНЕНЫ
БЕЗ ПРЕДУПРЕЖДЕНИЯ

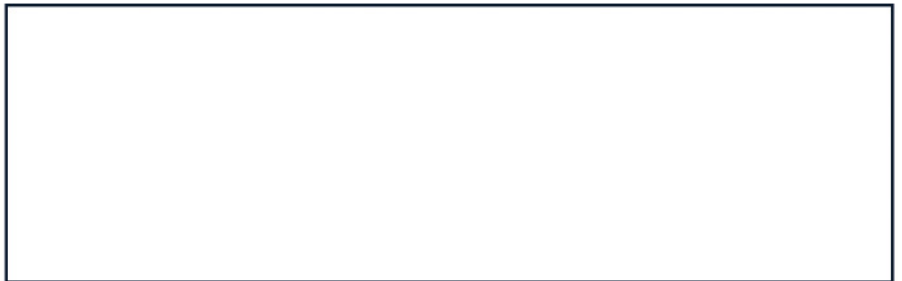


OIL&STEEL SPA
VIA G. VERDI 22
41018 S. CESARIO SUL PANARO
MODENA-ITALY
TEL (+39) 059 936811
FAX (+39) 059 936800

OIL&STEEL IBERICA SL
CTRA NACIONAL III 339
46190 RIBA-ROJA DEL TURIA
VALENCIA - ESPANA
TEL (+34) 902 636 778
FAX (+34) 902 636 779

OIL&STEEL UK LTD
RYEHILL CLOSE LODGE FARM IND. EST.
NORTHAMPTON NN5 7UA
UNITED KINGDOM
PH (+44) 0 1604 750092
FAX (+44) 0 1604 750093

OIL&STEEL FRANCE SARL
2 RUE A. FRESNEL
69680 CHASSIEU
FRANCE
TEL (+33) 0 478291736
FAX (+33) 0 472797703



OIL&STEEL is a company of PM Group

OIL&STEEL
www.oilsteel.com

Snake



OIL & STEEL
www.oilsteel.com

Snake



Les nacelles articulées Snake sont disponibles aujourd'hui avec pantographe simple ou double qui permet d'enjamber l'obstacle en hauteur

TRES GRANDE COMPACTITÉ: les plateformes aériennes Snake se distinguent des autres constructeurs par l'encombrement réduit du porteur en marche.

STABILISATION: les séries Snake peuvent être stabilisées dans des espaces réduits et grâce aux dispositifs de sécurité dont elles sont dotées, elles assurent une plus grande sécurité à l'opérateur.

ENJAMBEMENT: une qualité fondamentale de la série Snake est celle de permettre à l'opérateur de travailler dans la plus grande simplicité et sécurité de déport, par exemple un pont ou un obstacle quelconque empêchant de stabiliser la plateforme le plus près possible du lieu de travail.



Die Scherenbühnen Snake sind ab heute mit ein- oder zweifachem Pantografen lieferbar, der der Maschine die Fähigkeit verleiht, die Klappgelenke des Arbeitsarms höher zu heben und daher Hindernisse in der Höhe zu überwinden.

HÖCHSTE KOMPAKTHEIT: Die Hubarbeitsbühnen Snake unterscheiden sich von denen anderer Hersteller durch die geringeren Ausmaße des Lastwagens in Fahrt.

STABILISIERUNG: Die Modelle der Reihe Snake können auf kleinem Raum stabilisiert werden und dank der Sicherheitsvorrichtungen, mit denen sie ausgestattet sind, eine maximale Sicherheit des Bedieners gewährleisten.

ÜBERSTEIFEN: Eine wesentliche Eigenschaft der Reihe Snake ist die, den Bediener beispielsweise nach dem Übersteigen einer Brücke oder irgendeines Hindernisses, die eine Stabilisierung der Plattform näher am Arbeitsplatz unmöglich machen, in höchster Einfachheit und Sicherheit arbeiten zu lassen.

Snake 2190 "Metropolis" ist die einzige Arbeitsbühne für Führerscheinklasse B mit zweifachem Gelenk, das eine Übersteighöhe von 10,5 m ermöglicht.

Der in der Luft befindliche Teil ist frei von Begrenzungsvorrichtungen, was dieses Modell ideal für den Verleih macht.



Le piattaforme articolate della serie Snake sono disponibili con pantografo semplice o doppio che conferisce alla macchina la capacità di elevare in quota la cerniera di articolazione del braccio di lavoro e quindi di scavalcare ostacoli in quota.

MASSIMA COMPATTEZZA: le piattaforme aeree Snake si distinguono da quelle di altri produttori per i più ridotti ingombri dell'autocarro in marcia.

STABILIZZAZIONE: le serie Snake possono essere stabilizzate in spazi ristretti e, grazie ai dispositivi di sicurezza di cui sono dotate, assicurare la massima sicurezza all'operatore.

SCAVALCAMENTO: una qualità fondamentale della serie Snake è quella di permettere all'operatore di lavorare in massima semplicità e sicurezza oltrepassato ad esempio un ponte od un qualsiasi ostacolo che impedisca di stabilizzare la piattaforma più vicina al luogo dove si deve operare.



Snake articulated platforms are now available with simple or double pantograph, which allows the machine to lift the articulation hinge of the working arm over high obstacles.

HIGHLY COMPACT: Snake aerial platforms stand out from those of other manufacturers for the smaller size of the moving truck.

STABILISATION: Snake series can be stabilised in narrow spaces and, thanks to its safety devices, ensures the operator the highest safety.

CROSSING: a basic feature of the Snake series is allowing the operator to work safely and easily over a bridge or any obstacle that prevents the platform from being stabilised closer to the place of intervention.





Las plataformas articuladas Snake desde hoy están disponibles con pantógrafo simple o doble que confiere a la máquina la capacidad de elevar en cota la charnela de articulación del brazo de trabajo y, por consiguiente, de superar obstáculos en cota.

MÁXIMA COMPACTICIDAD: las plataformas aéreas Snake se distinguen de las plataformas de otros fabricantes por el tamaño más reducido del camión en marcha.

ESTABILIZACIÓN: la serie Snake puede estabilizarse en espacios angostos y, gracias a los dispositivos de seguridad de los cuales dispone, asegurar la máxima seguridad al operador.

SUPERACIÓN DE OBSTÁCULOS: una cualidad fundamental de la serie Snake es la de permitir al operador de trabajar en condiciones de máxima simplicidad y seguridad superando, por ejemplo, un puente o cualquier otro tipo de obstáculo que impida estabilizar la plataforma más cerca del lugar donde se debe operar.



De SNAKE autohoogwerkers zijn nu leverbaar met zowel enkele als dubbele knikarmen (pantograaf), waardoor je niet alleen hoog kunt reiken maar ook boven en over een object kunt werken.

COMPACT: De SNAKE hoogwerkers zijn compact waardoor ook de omvang van het complete voertuig beperkt is.

AFSTEMPELEN: Alle SNAKE hoogwerkers kunnen op smalle locaties afstempelen, dit vergroot de flexibiliteit van de autohoogwerker. Dankzij de veiligheidssystemen op de SNAKE hoogwerkers bent u verzekerd van veilig werken.

WERKBEREIK: De SNAKE kan dankzij de knikarmen moeilijk bereikbare objecten eenvoudig bereiken, waardoor het mogelijk is om verder van het werk te staan.

Snake 2190 Metropolis is de enige B-rijbewijs autohoogwerker met een dubbele knikarm. Doordat de METROPOLIS geen gewichts- of gebruiksbepalingen heeft is deze perfect voor de verhuur.



Snake leddelte lifte er nu tilgængelige med enkel eller dobbelt ledsektion, som gør det muligt for maskinen at løfte arbejdsbommens led op over høje forhindringer.

EKSTREMT KOMPAKT: Snake-seriens lifte adskiller sig fra andre producenteres ved mere kompakte dimensioner på lastbilen.

STABILISERING: Snake-serien kan stabiliseres i trange områder og sikrer, takket være dens sikkerhedsstyr, operatøren den højeste sikkerhed.

KRYDSNING: en basis-egenskab ved Snake-serien er, at den tillader operatøren at arbejde sikkert og nemt over en bro eller enhver anden forhindring, som forhindrer maskinen i at blive nivelleret tæt på arbejdsstedet.

Snake 2190 "Metropolis" er den eneste dobbelt leddelte lastbilmonterede lift til type-B kørekort, som har en knækhøjde (ind-over-højde) på 10,5 m.

Bomkonstruktionen har ingen begrænserudstyr, hvilket gør den perfekt til udlejning.



Carter e comandi sopra cestello
 Sumps and high controls on cage
 Carter et commandes sur panier
 Steuerung am Arbeitskorb
 Carter y comandos arriba de la cesta
 Bediening in basket
 Plattformkontrollpanel



1
 Stabilizzatori
 Stabiliser
 Stabilisateur
 Stabilisator
 Estabilizador
 Stempelpoten
 Støtteben



2
 Comandi per la stabilizzazione in basso
 Low stabilisation controls
 Commandes pour stabilisation en bas
 Notsteuerungen unten
 Comandos para la estabilización en la parte inferior
 Bediening voor de stempelpoten
 Lavtsiddende støtdebensbetjening)

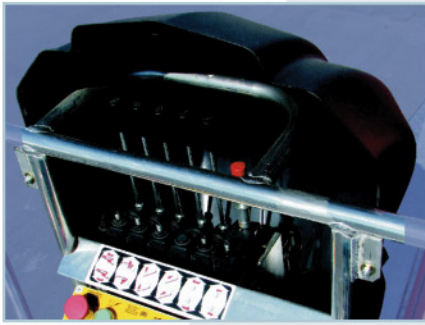


3
 Carter e comandi di emergenza in basso
 Sumpa and low emergency controls
 Carter et commandes d'urgence en bas
 Notsteuerungen unten



Carter y comandos de emergencia en la parte inferior
 Noodbediening beneden
 Nødbetjening fra jordniveau

**ACCESSORI
 OPTIONALS
 ACCESSOIRES
 OPTIONAL
 ACCESORIOS
 OPTIONEEL
 EKSTRAUDSTYR**



5

Pompa per discesa di emergenza
Manual pump for emergency descent
Pompe à main pour descente d'urgence
Manual pump for emergency descent
Von Hand betriebene Pumpe zum Notabsenken
hand pomp voor nooddaling
Håndpumpe for nødretning
Bomba de mano para descenso de emergencia



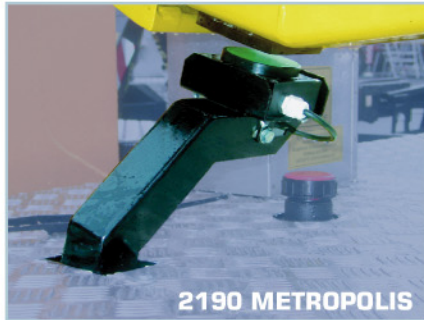
6

Testate
Cylinder heads
Culasse
Köpfe
Cabezas
Cylinder koppen
Cylinderdæksel



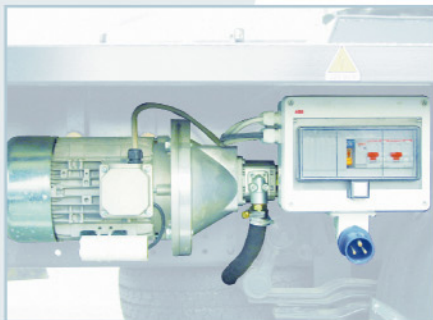
7

Scaletta
Small ladder
Petite échelle
Leiter
Escalera
Instap trap
Lille stige



8

Sistema di lettura macchina chiusa con tecnologia induttiva
Reading system for closed machine, using inductive technology
Système de lecture machine fermée avec technologie inductive
Ableseesystem geschlossene Maschine mit Induktionstechnik
Sistema de lectura máquina con tecnología inductiva
Sensor system met inductie technologie
System for registrering af sammenklappet maskinen med anvendelse af induktiv teknologi



Elettropompa ausiliaria monofase 220 V c.a.
Single-phase auxiliary motor pump 220 V a.c.
Electropompe auxiliaire monophasé 220 V c.a.
Zusätzlicher Elektromotor 220V
Electro bomba auxiliar monofase 220 V c.a.
220 volt electromotor (netspanning)
Enkeltfasest 220V ekstra motorpumpe

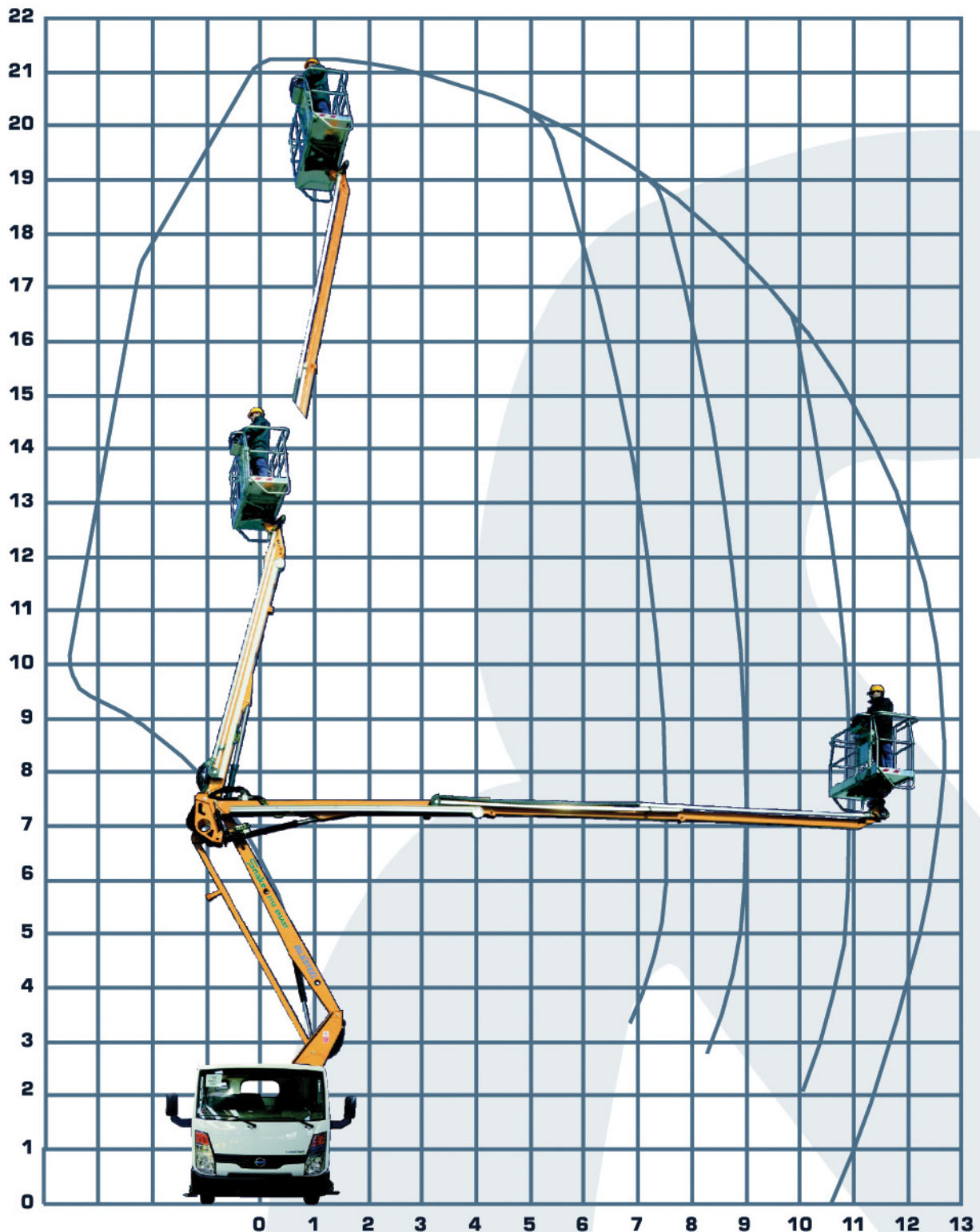


Cestello in vetroresina
Basket in plastic reinforced by fibre glass
Nacelle vtr
Glasfaserverstärkter Kunststoffarbeitskorb
Cesta de fibra vidrio
Kunststof basket, van versterkt fiberglas
Platform i plastic forstærket med glasfiber



Sponde fisse 200 mm
Fixed side bars 200 mm
Bords fixes 200 mm
Feste Bordwände 100 mm
Adrales fijos 200 mm
Vaste balken 100mm
Faste sidestænger 100 mm

Snake 2112 SMART



La Snake 2112 SMART è capace di un'altezza massima di lavoro di ben 21 m e di uno sbraccio laterale pari a 12 m.

The Snake 2112 SMART features a working height of 21 m and a lateral range of 12 m.

La Snake 2112 SMART peut atteindre une hauteur maximum de travail de 21 m et sa portée latérale est égale à 12 m.

Die Snake 2112 hat eine maximale Arbeitshöhe von 21 m und eine seitliche Reichweite von 12 m.

El modelo Snake 2112 SMART puede alcanzar una altura máxima de trabajo de 21 m y un alcance lateral de 12 m.

Snake 2112 autohoogwerker heeft een werkhoopte van 21 meter en een werkbereik van 12 meter.

Snake 2112 har en arbejdsøjde på 21 m samt et horisontalt udlæg på 12 m.

**DATI TECNICI - SPECIFICATION CARACTERISTIQUES
TECHNIQUES - TECHNISCHE DATEN - DATOS
TÉCNICOS TECHNISCHE SPECIFICATIES -
SPECIFIKATIONER**



21 m



19 m



12 m



Doppia barra, in acciaio - Double bar, steel
Barre double, en acier - Doppelbarren,
stahl - Double barra, en acero
Dubbel gelaagd staal - Dobbelt bar, stål



360°
(non continua) - (not continuous)
(not continue) - (nicht kontinuierlich)
(no continua) - (niet continu)
(ikke kontinuerlig)



1400x700xh 1100 mm
(alluminio) - (aluminium) - (aluminium)
(alu) - (alluminio) - (aluminium) - (aluminium)



Idraulica 90° dx + 90° sx- Hydraulic 90° right + 90° left
Hydraulique 90° droite + 90° gauche
Hidráulica 90° derecha + 90° izquierda
hydraulisch 90° re + 90° li - Hydraulisch 90° rechts + 90° links
Hydraulisk 90° højre + 90° venstre



Tipo idraulici proporzionali - Proportional hydraulic type
Hydrauliques proportionnelles - Tipo hidráulico proporcional
Hydraulisch proportional - Proportioneel hydraulisch
type - Proportional hydraulisk type



120-200 kg / 1-2
Operatori - Operators - Operateurs
Operarios - Bediener - Personen
Operatører



2980 mm



6160 mm



2100 mm

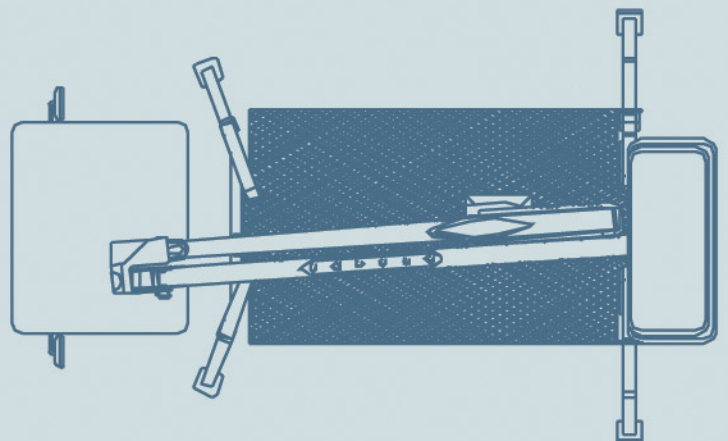
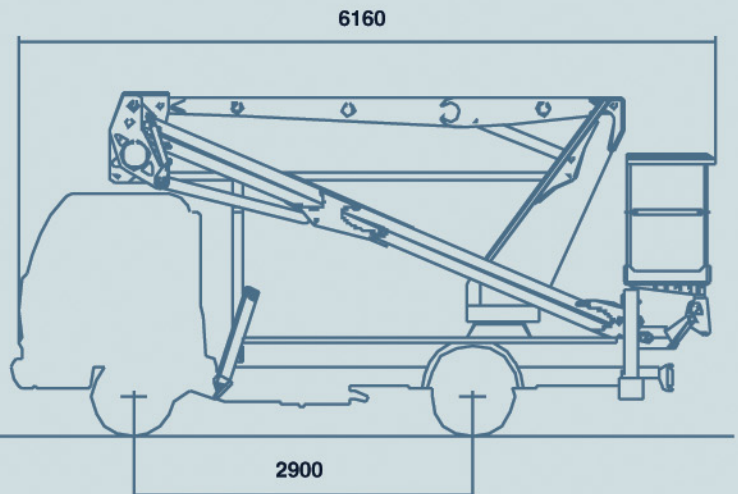
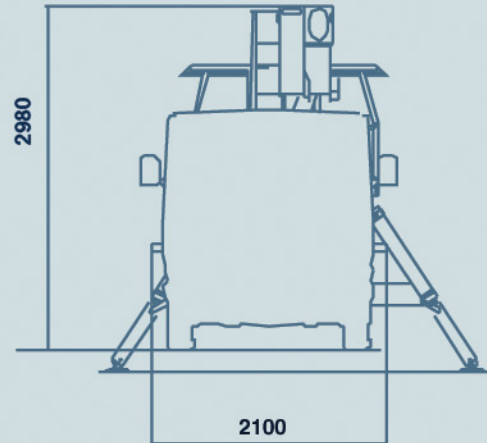


Tipo ad a su traverse estensibili
Type a on extensible supports
Type a sur traverses extensibles
Tipo a sobre soportes extensibles
Typ a extensible - Type a - Type a udskydelig



PTT 3,5 Ton

Snake 2112 SMART



OIL & STEEL